

Enevator Air Altus

Installatie planning



Inhoudsopgave

Inleiding	3
Standaard kenmerken	4
Toebehoren	5
Prestatie tabel	6
Modelreeks	7
Dimensionering	8
Afmetingen	9
Technische details	10
Cascade sets	11
Plaatsing op locatie	13
Vrije ruimte om de warmtepomp	15
Meerdere units plaatsen	18
Geluidsvermogen en -druk	19
Dimensionering van debieten en leidingen	20
Dimensionering buffervat	21
Tapwatervoorziening	21
Systeemregeling	21
Standaard princieschema's	22
Hulp bij installatie	24
Elektrische aansluitingen	25
Koeling	26
Contact	27



Inleiding

Dit document bevat alle basisinformatie die nodig is voor het ontwerpteam. Hoewel het gedetailleerde informatie bevat, moet het worden gelezen in combinatie met de installatiehandleiding van het apparaat welke beschikbaar is op www.aosmith.nl.

NB: Dit document is niet bedoeld als installatiehandleiding. Lees en begrijp de installatiehandleiding die bij de unit wordt geleverd voordat u een Enevator Air Altus warmtepomp installeert.

De Enevator Air Altus lucht/water warmtepomp serie is ontworpen om verwarming en warm water te leveren bij temperaturen tot 70°C en kan werken bij een buitentemperatuur tot -20°C. Enevator Air Altus gebruikt R290-koudemiddel met een ODP van nul en een GWP van slechts 3, waardoor het een toekomstbestendige oplossing is voor verwarmings- en koelingsprojecten. Enevator Air Altus is beschikbaar in een cascade opstelling van maximaal tien units die tussen 66,6 kW en 666 kW leveren bij een afgiftetemperatuur van 65°C en 0°C buitentemperatuur. Enevator Air Altus is geschikt voor verwarming, koeling en tapwaterbereiding. Voor gelijktijdig verwarmen en koelen met warmteterugwinning is er een 4-pijps variant.



R290

R290 (PROPAAN) is ontvlambaar en daarom moeten speciale voorzorgsmaatregelen worden getroffen bij het hanteren en plaatsen van de unit(s). De unit(s) moet(en) worden geïnstalleerd volgens EN378 deel 3 en 4. De hoeveelheid gas die in elke unit wordt gebruikt is met slechts 6,5 kG extreem laag, wat betekent dat elk risico zeer laag is.

Standaard kenmerken

Elke warmtepomp heeft de volgende standaardkenmerken:

Lekdetectiesysteem controleert continue het koudemiddelcircuit in de behuizing van de warmtepomp op lekken. Als er gas wordt gedetecteerd, wordt de unit uitgeschakeld en worden de evacuatie ventilatoren gebruikt om eventueel gas uit het toestel af te voeren en onschadelijk te verspreiden in de lucht. Er wordt ook een alarm geactiveerd.

Scrollcompressoren zijn speciaal ontworpen om te werken met R290. Deze zijn van het Scroll-type met draaiende spiralen, geoptimaliseerd voor het warmtepompbedrijf en hoge compressieverhoudingen. Ze zijn geïnstalleerd in tandemconfiguratie, gemonteerd op rubberen dempers en uitgerust met zuiggas gekoelde directe aanloop motoren. Ze zijn ook uitgerust met een ingebouwde thermistor beveiliging met handmatige reset, die ze beschermt tegen overbelasting. Het carteroliecarter, type PAG, is voorzien van een verwarmingsweerstand. Het klemmenblok van de compressor heeft een IP54-beschermingsgraad. Activering en deactivering van de compressoren wordt geregeld door de ingebouwde microprocessor en deze regelt ook het te leveren thermische vermogen voor verwarmen of koelen.

Warmtewisselaar aan bronzijde is een wisselaar opgebouwd uit koperen buizen met aluminium lamellen met een lage luchtweerstand waardoor de ventilatoren op een lager toerental kunnen draaien en dus minder geluid produceren.

EC-ventilatoren met directe aandrijving

Gebruikerswarmtewisselaar gemaakt van 316 roestvrij staal met stromingsschakelaar.

Koudemiddelcircuit omvat 4-weg cyclus omkeerklep, vloeistoftank, vloeistofafscheider en een twee elektronische expansieventielen in parallel (zodat de unit constant kan werken over het gehele werkbereik). Het bevat ook een vloeistofdoorlaat- en kijkglas, filterdroger, veiligheidsklep, hogedrukschakelaars met handmatige en automatische reset, serviceafsluiter voor het toevoegen van koudemiddel en vorstbeveiligingssensor.

Hydraulisch circuit aan afgiftezijde voor één of beide (4-pijps) water circuits bestaat uit een platenwisselaar en een centrifugaalpomp die het water over de bijbehorende wisselaar laat circuleren. Een terugslagklep voorkomt bij cascade systemen dat CV-water terugstroomt naar een warmtepomp die niet in bedrijf is. De leidingen van het hydraulische circuit in de unit en de Victaulic-verbindingen zijn in de fabriek geïsoleerd met zeer dik, thermisch isolatiemateriaal.

Antivrieskit die voorkomt dat de interne leidingen bevroren terwijl de unit niet in bedrijf is.

Het **bedieningspaneel** is ontworpen in overeenstemming met de normen EN 61439-1 en EN 60204-1. Het bevat alle componenten van het regelsysteem, die nodig zijn voor het starten van de units en de thermische/magnetische beveiliging van de elektromotoren, die in de fabriek zijn aangesloten en getest. De behuizing heeft een waterdichte structuur en is voorzien van IP65/66 wartels. Het bevat ook alle voedings- en besturingscomponenten; printplaat met microprocessor, toetsenbord en display voor de visualisatie van de verschillende functies, scheidingsschakelaar met deurslot, isolatietransformator voor voeding van hulpcircuits, thermische/magnetische beveiliging voor compressoren en ventilatoren, zekeringen voor hulpcircuits, aansluitklemmen voor cumulatieve alarmen en AAN/UIT op afstand. Het omvat ook een klemmenblok met veerdrukklemmen t.b.v. de hulpcircuits en de mogelijkheid om communicatie met de GBS-beheersystemen mogelijk te maken. Daarnaast is er ook een fasemonitor die de juiste volgorde en/of eventuele uitval van een van de drie voedingsfasen controleert en indien nodig de werking van het apparaat onderbreekt.

Toebehoren

Standaard toebehoren

Elke Altus-warmtepomp wordt geleverd met de volgende standaard toebehoren:

- Lekdetectie
- Geïntegreerde circulatiepomp
- Dubbele veiligheidskleppen
- Manometers
- Antivrieskit
- RS485 BMS seriële interfacekaart
- Antitrillingsdempers
- Kit met aansluitleidingen / verdeler
- Hijsogen
- Hefpunten voor heftruck
- Cascaderegeling (vanaf modellen AWhA 130 en hoger)

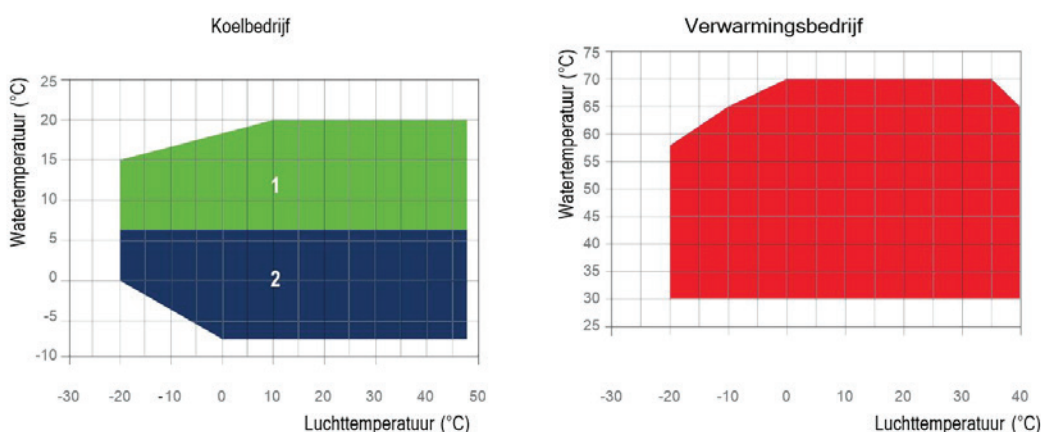
Optionele toebehoren

De volgende optionele toebehoren zijn ook verkrijgbaar:

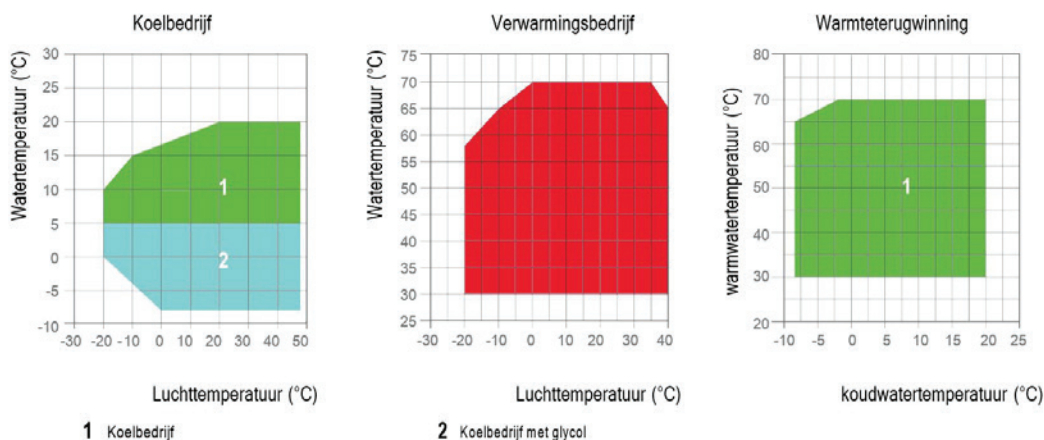
- Aansluitmodule met afstandbeheer optie
- Extern display
- Soft starter
- Geluidsarme ventilatoren
- Extra geluidsisolatie voor compressoren
- Corrosiebescherming voor verdamper
- Passende range aan platenwisselaars voor tapwaterbereiding
- Passende range aan voorraadvaten voor tapwater
- Systemregeling

Operationele limieten

Enevator Air Altus hoge temperatuur warmtepompen kunnen verwarmen, koelen en/of warm tapwater leveren bij temperaturen tot 70°C en kunnen werken bij buitentemperaturen tot -20°C. Het onderstaande diagram toont de algemene werklimieten voor zowel verwarmings- als koelmodus.



Operationele limieten 2-pijps



Operationele limieten 4-pijps

Tekening 1: Operationele limieten

Prestatie tabel

Tabel 1: Toestel prestaties

Buiten-temperatuur °C		Afgiftetemperatuur							
		35°C	40°C	45°C	50°C	55°C	60°C	65°C	70°C
-10	Verwarmingsvermogen (KW)	51,4	50,6	49,6	48,7	48	47,2	46,5	N/A
	Efficiëntie COP	2,3	2,2	2	1,9	1,8	1,7	1,5	N/A
-5	Verwarmingsvermogen (KW)	62,7	61,8	60,7	59,7	58,6	57,7	56,8	N/A
	Efficiëntie COP	2,8	2,6	2,4	2,2	2,1	1,9	1,8	N/A
-4	Verwarmingsvermogen (KW)	64,7	63,9	62,9	61,7	60,6	59,6	58,7	N/A
	Efficiëntie COP	2,9	2,7	2,5	2,3	2,1	2	1,9	N/A
-3	Verwarmingsvermogen (KW)	67	66,6	65	63,7	62,7	61,3	60,5	N/A
	Efficiëntie COP	2,9	2,8	2,5	2,4	2,2	2	1,9	N/A
-2	Verwarmingsvermogen (KW)	69,4	68,3	67,3	65,9	64,8	63,5	62,5	N/A
	Efficiëntie COP	3	2,8	2,6	2,4	2,3	2,1	1,9	N/A
-1	Verwarmingsvermogen (KW)	71,7	70,6	69,5	68,1	66,9	65,6	64,6	N/A
	Efficiëntie COP	3,1	2,9	2,7	2,5	2,3	2,1	2	N/A
0	Verwarmingsvermogen (KW)	74,5	73	71,8	70,3	69	67,8	66,6	65,5
	Efficiëntie COP	3,2	3	2,7	2,6	2,4	2,2	2	1,89
1	Verwarmingsvermogen (KW)	76,6	75,2	73,8	72,5	71	69,8	68,4	67,4
	Efficiëntie COP	3,3	3,1	2,8	2,7	2,5	2,3	2,1	1,94
2	Verwarmingsvermogen (KW)	78,9	77,4	76	74,6	73	71,6	70,1	68,9
	Efficiëntie COP	3,4	3,2	3	2,7	2,5	2,4	2,2	1,99
3	Verwarmingsvermogen (KW)	81,1	79,6	77,9	76,3	74,6	73	71,7	70,3
	Efficiëntie COP	3,6	3,3	3	2,8	2,6	2,4	2,2	2,03
4	Verwarmingsvermogen (KW)	82,8	81,3	79,8	77,9	76,3	74,7	73,2	71,9
	Efficiëntie COP	3,7	3,4	3,1	2,9	2,7	2,5	2,3	2,08
5	Verwarmingsvermogen (KW)	84,7	83,2	81,6	79,8	77,9	76,5	74,9	73,6
	Efficiëntie COP	3,8	3,5	3,2	3	2,7	2,5	2,3	2,13
6	Verwarmingsvermogen (KW)	86,6	85,4	83,7	81,9	79,9	78,2	76,5	75,1
	Efficiëntie COP	3,9	3,6	3,3	3,1	2,8	2,6	2,4	2,17
7	Verwarmingsvermogen (KW)	88,9	87,2	85,5	83,6	81,6	79,9	78,1	76,6
	Efficiëntie COP	4	3,7	3,4	3,1	2,9	2,6	2,4	2,21
8	Verwarmingsvermogen (KW)	91,2	89,1	87,3	85,4	83,5	81,5	79,8	78
	Efficiëntie COP	4,1	3,8	3,5	3,2	2,9	2,7	2,5	2,24
9	Verwarmingsvermogen (KW)	93,2	91,3	89,1	87,1	85,2	83,1	81,4	79,6
	Efficiëntie COP	4,2	3,9	3,5	3,3	3	2,7	2,5	2,28
15	Verwarmingsvermogen (KW)	105	103	101	98,2	95,8	93,6	91,2	89,2
	Efficiëntie COP	4,8	4,3	4	3,6	3,3	3	2,7	2,49
20	Verwarmingsvermogen (KW)	115	112	110	107	104	101	98,6	96,2
	Efficiëntie COP	5,1	4,6	4,3	3,9	3,5	3,2	2,9	2,63
25	Verwarmingsvermogen (KW)	123	120	117	113	110	107	104	101
	Efficiëntie COP	5,4	4,9	4,5	4	3,7	3,3	3	2,71
30	Verwarmingsvermogen (KW)	128	125	122	118	114	111	108	106
	Efficiëntie COP	5,59	5,04	4,59	4,14	3,74	3,39	3,08	2,8

Een volledige prestatie tabel met prestaties van -20 tot +30°C is op verzoek verkrijgbaar bij A.O. Smith.

Modelreeks

Onderstaande modellen zijn samengesteld uit de AWHA 88 warmtepompen met toebehoren voor cascadering.

Tabel 2: Modelnummers

2-pijps model	4-pijps model	Aantal AWHA 88 toestellen in cascade
AWHA 65	AWHA 65 4P	1
AWHA 130	AWHA 130 4P	2
AWHA 195	AWHA 195 4P	3
AWHA 260	AWHA 260 4P	4
AWHA 325	AWHA 325 4P	5
AWHA 390	AWHA 390 4P	6
AWHA 455	AWHA 455 4P	7
AWHA 520	AWHA 520 4P	8
AWHA 585	AWHA 585 4P	9
AWHA 650	AWHA 650 4P	10

Elk model omvat:

- Enevator Air Altus zeer hoge temperatuur lucht/water warmtepomp(en)
- Koudemiddel R290
- Dubbel veiligheidsventiel
- Hijsogen
- Hefpunten voor heftruck
- Manometers
- Antivriesset
- RS458-interfacekaart
- Antitrillingsdempers
- Modellen AWHA 130 en hoger worden geleverd met:
 - Kit met aansluitleidingen / verdeler
 - Victaulic koppelingen en eindkappen.
 - Cascade aansluitmodule



Dimensionering

Bij het selecteren van de lucht/water-warmtepomp moet zorgvuldig rekening worden gehouden met de ontwerp buitenlucht temperaturen, aangezien de opbrengst van de warmtepomp bij -5°C veel lager zal zijn dan weergegeven in de standaard nominale omstandigheden.

A.O. Smith kan je helpen met het dimensioneren van jouw project.

Neem contact op met jouw regionale salesengineer: <https://aosmithinternational.com/nl/customer-area/>

Tabel 1 geeft prestatiecijfers bij gebruikelijke ontwerp parameters; indien gewenst is een volledige versie leverbaar van -20°C tot +30°C.

Voorbeeld 1

Warmtepompen voor een tapwatersysteem van 230 kW bij 0°C buitentemperatuur. Vereiste aanvoer-/retourtemperaturen zijn 65°C/60°C.

Volgens tabel 1 is het rendement van de Enevator Air Altus unit bij 0°C buiten en 65°C aanvoer 66,6 kW. $230/66,6 = 3,5$. Dan zijn er dus vier units nodig. Met behulp van tabel 2 kun je het juiste modelnummer vinden.

In dit geval: **model AWHA 260**

Voorbeeld 2

Warmtepompen voor twee verwarmingscircuits. De lage temperatuur radiatoren werken op 55/50, het benodigde vermogen per circuit is 45 kW volgens een transmissieverlies berekening bij -5°C buitentemperatuur. De warmtepompen leveren ook sanitair warm water waarbij in een piek uur 1.000 liter water van 60°C benodigd is. De verwarming en het sanitair warm water delen één thermische opslag die op 65°C moet worden gehouden om te voorzien in de vraag naar warm tapwater.

De berekende totale warmtelast bij -5°C is 90 kW bij 55/50.

De berekende warmtelast voor tapwater is $1000 * 4,186 * 50 / 3600 = 58$ kW bij 65/60.

Totaal vereist vermogen bij 65°C en -5°C buitentemperatuur is 148 kW.

Onder deze omstandigheden zal een enkele Altus-unit 56,8 kW leveren. Dat betekent dat er 3 units nodig zijn: $148/56,8 = 2,55$.

In dit geval: **model AWHA 195**

Echter, als het systeem werd geïnstalleerd met prioriteit voor warm tapwater, zou het aantal benodigde units slechts twee zijn. Het zou het systeem bovendien efficiënter maken omdat de thermische opslag voor de verwarmingscircuits op 55°C kan worden gehouden.

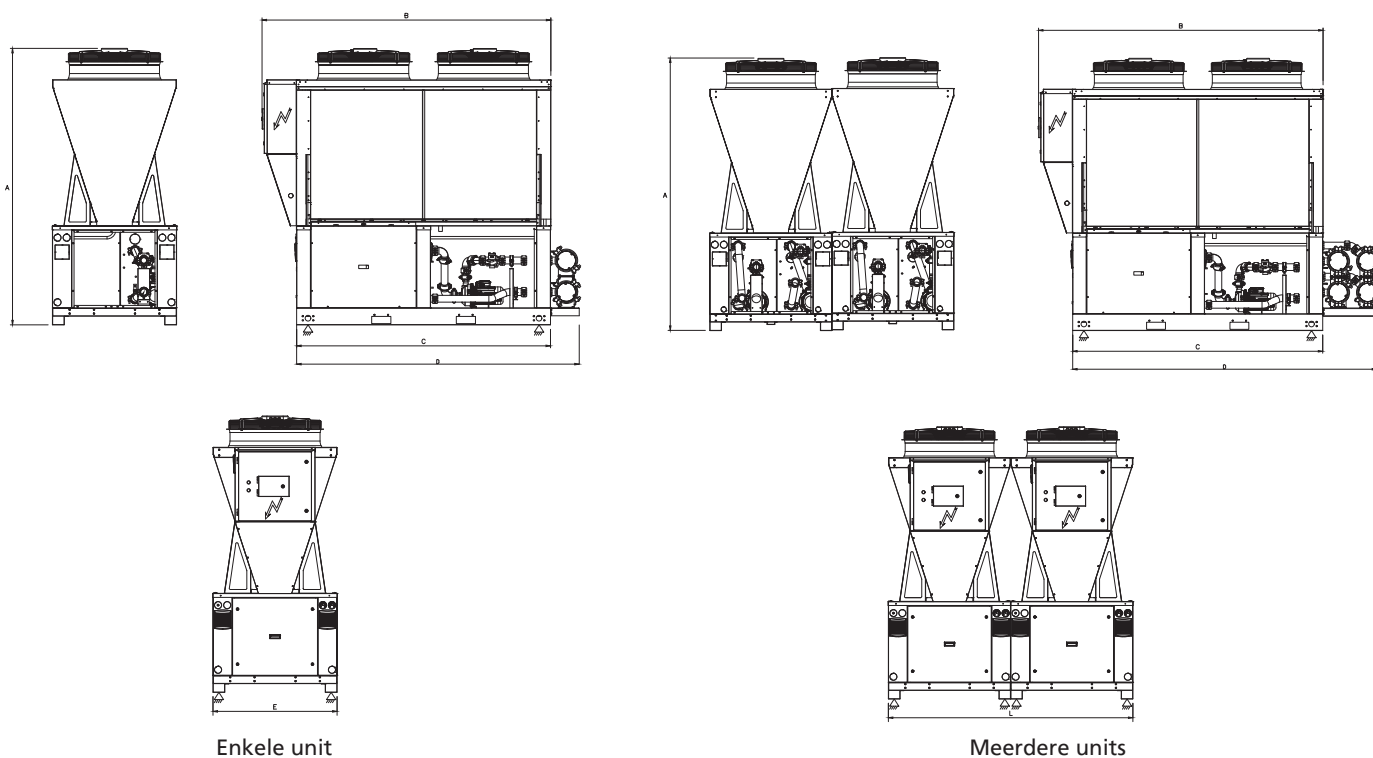
In dit geval: **model AWHA 130**

Afmetingen

Tabel 3: Afmetingen en gewichten

		AWHA	AWHA .. 4P
Hoogte	mm	2450	2450
Lengte inclusief schakelkast	mm	2560	2560
Lengte van het frame	mm	2250	2250
Lengte van het frame inclusief leidingwerk	mm	2515	2775
Breedte (*gewicht) van één toestel	mm (kg)	1100 (840)	1100 (920)
Breedte (*gewicht) van twee toestellen	mm (kg)	2200 (1680)	2200 (1840)
Breedte (*gewicht) van drie toestel	mm (kg)	3300 (2520)	3300 (2760)
Breedte (*gewicht) van vier toestellen	mm (kg)	4400 (3360)	4400 (3680)
Breedte (*gewicht) van vijf toestellen	mm (kg)	5500 (4200)	5500 (4600)
Breedte (*gewicht) van zes toestellen	mm (kg)	6600 (5040)	6600 (5520)
Breedte (*gewicht) van zeven toestellen	mm (kg)	7700 (5880)	7700 (6440)
Breedte (*gewicht) van acht toestellen	mm (kg)	8800 (6720)	8800 (7360)
Breedte (*gewicht) van negen toestellen	mm (kg)	9900 (7560)	9900 (8280)
Breedte (*gewicht) van tien toestellen	mm (kg)	11000 (8400)	11000 (9200)

*Gewicht is bedrijfsgewicht



Tekening 2: Maatschets

Technische details

Tabel 4: Technische specificaties

		Model	
		AWHA 88	AWHA 88 4P
Verwarmingsprestaties			
Verwarmingsvermogen (EN14511) ¹	kW	88,9	86,8
Opgenomen vermogen (EN14511) ¹	kW	22,2	22,1
COP (EN14511) ¹	W/W	4	3,93
EcoDesign specificaties²			
Energie label lage temperatuur		A++	A++
SCOP Lage temperatuur		3,95	3,69
Seizoensgebonden efficiëntie lage temperatuur (η _{s,h})	%	155	145
Energie label hoge temperatuur		A+	A
SCOP hoge temperatuur		3,32	3,15
Seizoensgebonden efficiëntie hoge temperatuur (η _{s,h})	%	130	123
Koelprestaties			
Koelvermogen (EN14511) ³	kW	66,3	71,9
Total power input (EN14511) ³	kW	26,4	26,7
EER (EN14511) ³	W/W	2,51	2,69
Koelprestaties heat recovery			
Koelvermogen (EN14511) ³	kW	Niet van toepassing op 2-pijps toestellen	79,5
Verwarmingsvermogen (EN14511) ¹	kW		101
Opgenomen vermogen (EN14511)	kW		21,4
TER	W/W		8,4
Algemeen			
Koudemiddel type		R290	R290
Koudemiddel hoeveelheid	Kg	6,5	6,5
Compressor type		Scroll	Scroll
Aantal compressoren		2	2
Aantal circuits		1	1
Geluidsvermogen ⁴	dB(A)	87	87
Geluidsdruk (10m) ⁵	dB(A)	55	55
Minimum systeem waterinhoud	liter	900	900
Transportgewicht	Kg	835	935
Elektrische gegevens			
Voeding	V/Ph/Hz	400/3/50	400/3/50
Max. opgenomen vermogen	kW	44	44
Max. stroom	A (per phase)	79,2	79,2
Max. piekstroom	A (per phase)	231	231

1) Verwarmingsbedrijf; Buitentemperatuur 7°C DB, 6°C WB, 30/35 watertemperatuur volgens EN14511

2) Gemiddelde klimaatcondities volgens 811/2013 (Energy Label) en 813/2013 (Ecodesign)

Seizoensgebonden energie-efficiëntie SCOP gemeten volgens EN14825

3) Koelbedrijf; Buitentemperatuur 35°C DB, 24°C WB, 12/07 watertemperatuur volgens EN14511

4) Geluidsvermogen volgens ISO3744

5) Geluidsdruk op 10m, vrije veld, volgens ISO3744

Cascade sets

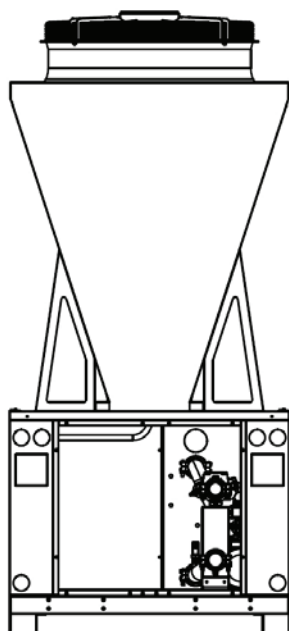
Tabel 5: Technische gegevens 2-pijps cascade sets

		Cascade sets 2-pijps uitvoering				
		AWHA 65	AWHA 130	AWHA 195	AWHA 260	AWHA 325
Aantal AWHA 88 toestellen		1	2	3	4	5
Min. capaciteitstrap warmtepomp	%	100	50	33	25	20
Min. capaciteitstrap compressoren	%	50	25	16	12,5	10
Totaal verwarmingsvermogen (EN14511) ¹	kW	88,9	177,8	266,7	355,6	444,5
Totaal koelvermogen (EN14511) ³	kW	66,3	132,6	198,9	265,2	331,5
		Cascade sets 2-pijps uitvoering				
		AWHA 390	AWHA 455	AWHA 520	AWHA 585	AWHA 650
Aantal AWHA 88 toestellen		6	7	8	9	10
Min. capaciteitstrap warmtepomp	%	17	14	13	11	10
Min. capaciteitstrap compressoren	%	8,3	7,1	6,2	5,5	5
Totaal verwarmingsvermogen (EN14511) ¹	kW	533,4	622,3	711,2	800,1	889
Totaal koelvermogen (EN14511) ³	kW	397,8	464,1	530,4	597,7	663

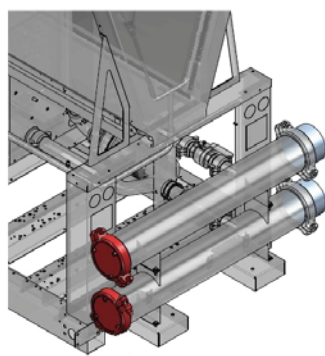
1) Verwarmingsbedrijf; Buitentemperatuur 7°C DB, 6°C WB, 30/35 watertemperatuur volgens EN14511

3) Koelbedrijf; Buitentemperatuur 35°C DB, 24°C WB, 12/07 watertemperatuur volgens EN14511

2-pijps cascade sets bestaan uit:	Art.nr.
Aantal AWHA 88 toestellen	0337989
Set van twee aansluitleidingen - één per warmtepomp	0338027
Set van twee Isolatiebuizen - één per warmtepomp	0338031
Twee Victaulic koppelingen en eindkappen	0338029
Aansluitmodule voor max. vijf toestellen	0338033
Of een aansluitmodule voor max. tien toestellen	0338034



AWHA 88



AWHA 65

AWHA 65 t/m 650 zijn sets bestaande uit één of meerdere AWHA 88 toestellen met leidingenwerk en voor AWHA 130 t/m AWHA 650 een cascade aansluitmodule.

Tabel 6: Technische gegevens 4-pijps cascade sets

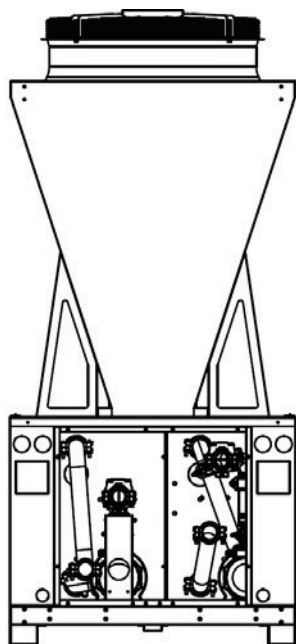
		Cascade sets 4-pijps uitvoering				
		AWHA 65 4P	AWHA 130 4P	AWHA 195 4P	AWHA 260 4P	AWHA 325 4P
Aantal AWHA 88 4P toestellen		1	2	3	4	5
Min. capaciteitstrap warmtepomp	%	100	50	33	25	20
Min. capaciteitstrap compressoren	%	50	25	16	12,5	10
Totaal verwarmingsvermogen (EN14511) ¹	kW	86,8	173,6	260,4	347,2	434
Totaal koelvermogen (EN14511) ³	kW	71,9	143,8	215,7	287,6	359,5
Totaal verwarmingsvermogen met heat recovery (EN14511) ¹	kW	101	202	303	404	505
Totaal koelvermogen met heat recovery (EN14511) ³	kW	79,5	159	238,5	318	397,5

		Cascade sets 4-pijps uitvoering				
		AWHA 390 4P	AWHA 455 4P	AWHA 520 4P	AWHA 585 4P	AWHA 650 4P
Aantal AWHA 88 4P toestellen		6	7	8	9	10
Min. capaciteitstrap warmtepomp	%	17	14	13	11	10
Min. capaciteitstrap compressoren	%	8,3	7,1	6,2	5,5	5
Totaal verwarmingsvermogen (EN14511) ¹	kW	520,8	607,6	694,4	781,2	868
Totaal koelvermogen (EN14511) ³	kW	431,4	503,3	575,2	647,1	719
Totaal verwarmingsvermogen met heat recovery (EN14511) ¹	kW	606	707	808	909	1010
Totaal koelvermogen met heat recovery (EN14511) ³	kW	477	556,5	636	715,5	795

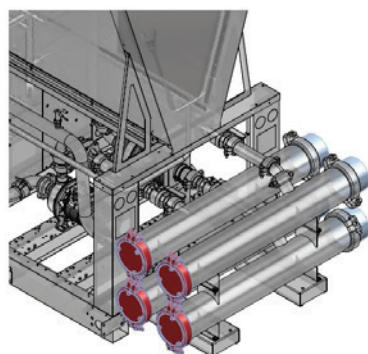
1) Verwarmingsbedrijf; Buitentemperatuur 7°C DB, 6°C WB, 30/35 watertemperatuur volgens EN14511

3) Koelbedrijf; Buitentemperatuur 35°C DB, 24°C WB, 12/07 watertemperatuur volgens EN14511

4-pijps cascade sets bestaan uit:	Art.nr.
Aantal AWHA 88 4P toestellen	0338000
Set van vier aansluitleidingen - één per warmtepomp	0338028
Set van vier Isolatiebuizen - één per warmtepomp	0338032
Vier Victaulic koppelingen en eindkappen	0338030
Aansluitmodule voor max. vijf toestellen	0338033
Of een aansluitmodule voor max. tien toestellen	0338034



AWHA 88 4P



AWHA 65 4P

AWHA 65 4P t/m 650 4P zijn sets bestaande uit één of meerdere AWHA 88 toestellen met leidingenwerk en voor AWHA 130 4P t/m AWHA 650 4P een cascade aansluitmodule.

Plaatsing op locatie

Bij de plaatsing van de Enevator Air Altus lucht/water-warmtepomp moet rekening worden gehouden met:

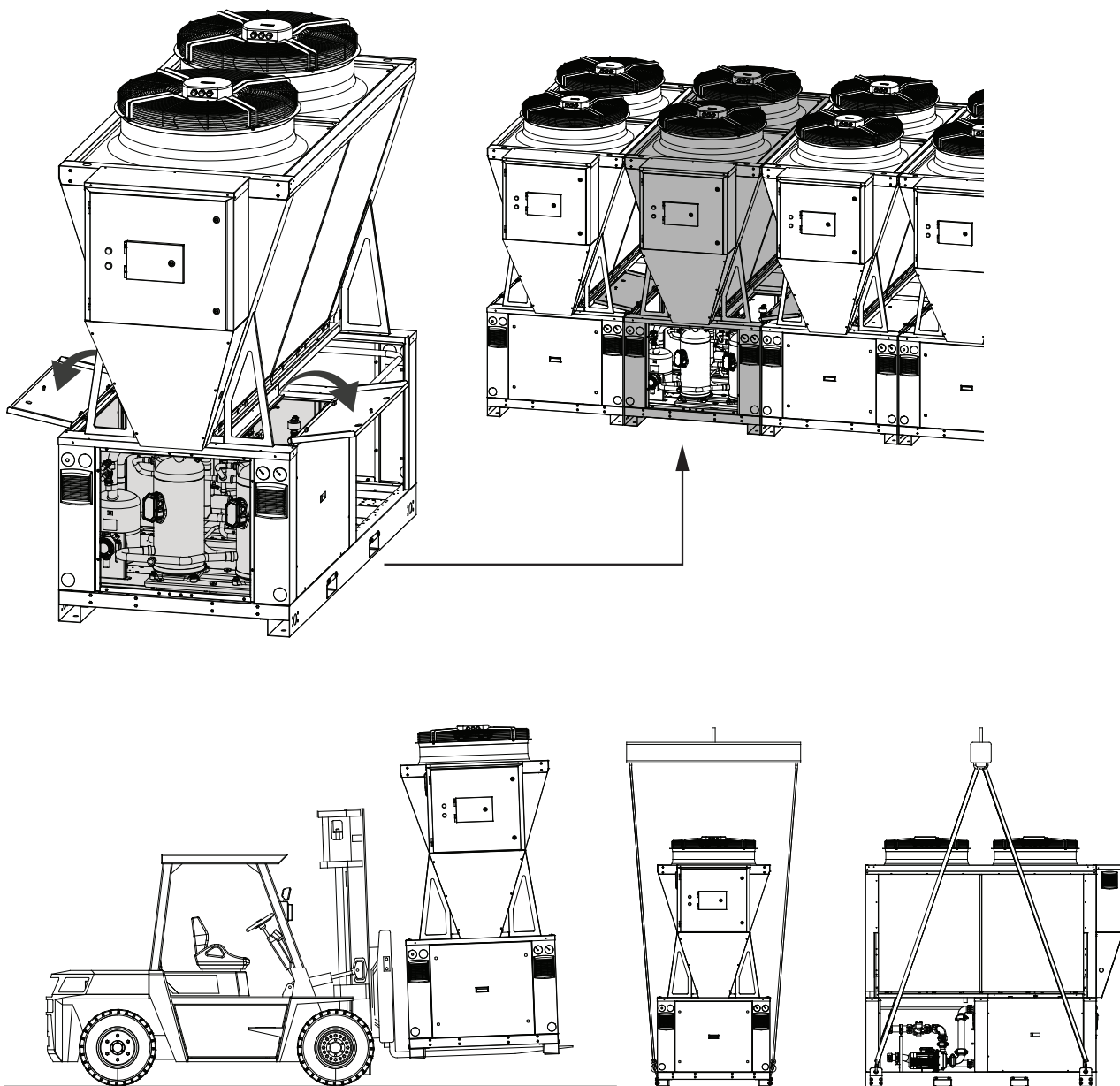
- De vloer moet het gewicht van de unit kunnen dragen
- Er moet voldoende ruimte rond de unit zijn om de juiste luchtstroom door de bronwarmtewisselaar mogelijk te maken
- Het mag geen tochtige omgeving zijn
- Denk aan eventueel geluidsoverlast voor gebruikers van het gebouw en de omwonenden



De unit moet zo dicht mogelijk bij de uiteindelijke locatie worden neer gezet, met de verpakking intact, om schade aan frame of verdamers, die bijzonder kwetsbaar zijn voor schade door stoten, te voorkomen.

Enevator Air Altus kan op de juiste plek worden gezet met behulp van een geschikte vorkheftruck of een kraan, het toestel is hiervoor voorzien van de nodige hefpunten (zie ook het schema hieronder):

1. Hefpunten voor vorkheftrucks
2. Hijsogen voor kranen



Tekening 3: Hefpunten

Tips voor verplaatsen of optillen

Gebruik een verdeelbalk, indien spanbanden of touwen worden gebruikt en zorg ervoor dat er geen druk wordt uitgeoefend op de bovenranden van het apparaat of op de verpakking.

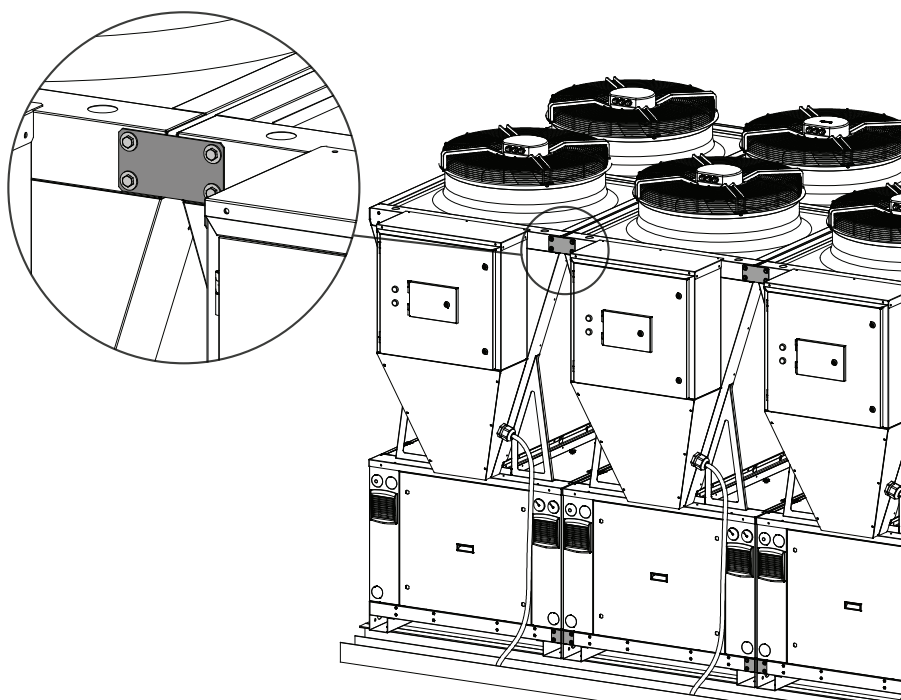
Bij het hanteren of optillen moet het volgende worden gedaan:

- Check of het voertuig dat wordt gebruikt voldoende laadvermogen heeft
- Zorg ervoor dat de vorken van de heftruck de gehele breedte van de unit bestrijken
- Zorg voor eventuele bescherming om schade aan de unit te voorkomen
- Vermijd abrupte of gevaarlijke manoeuvres
- Zorg ervoor dat alle panelen gesloten zijn
- Gebruik een verdeelbalk in geval van hijsen door middel van riemen om druk op het houtwerk van de unit te voorkomen
- Gebruik middelen en/of apparaten die voldoen aan de wetgeving
- Houd de unit horizontaal; de maximale hellingshoek mag niet groter zijn dan 5°
- Voldoe aan de geldende voorschriften en normen



Voordat de unit wordt opgetild of verplaatst, moet een risicobeoordeling worden uitgevoerd door een gekwalificeerd persoon.

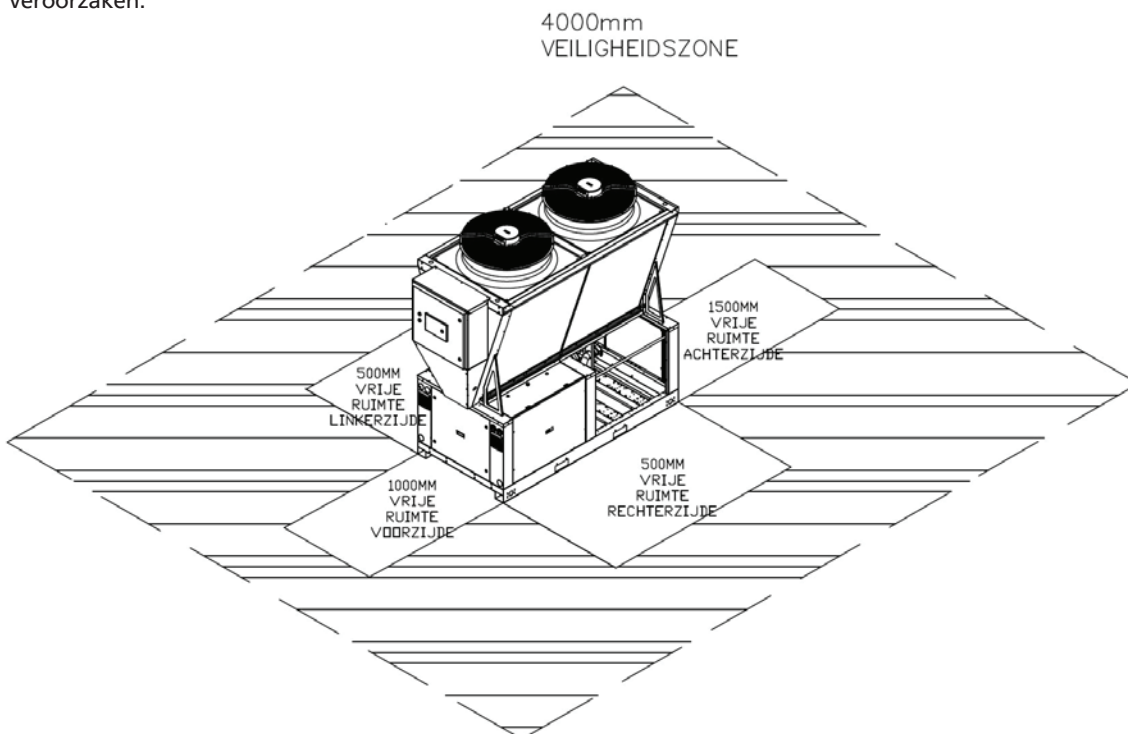
De unit moet aan de vloer worden vastgeschroefd om beweging door bijvoorbeeld harde wind te voorkomen en moet worden voorzien van geschikte trillingsdempende voetjes die bij elke unit worden geleverd. Dit is vooral belangrijk bij installatie van de units op het dak van een gebouw. Elke unit wordt geleverd met een beugel waarmee de toestellen onderling worden verbonden. Deze moet aan de bovenkant van de unit worden gemonteerd, zoals weergegeven in tekening 4 hieronder.



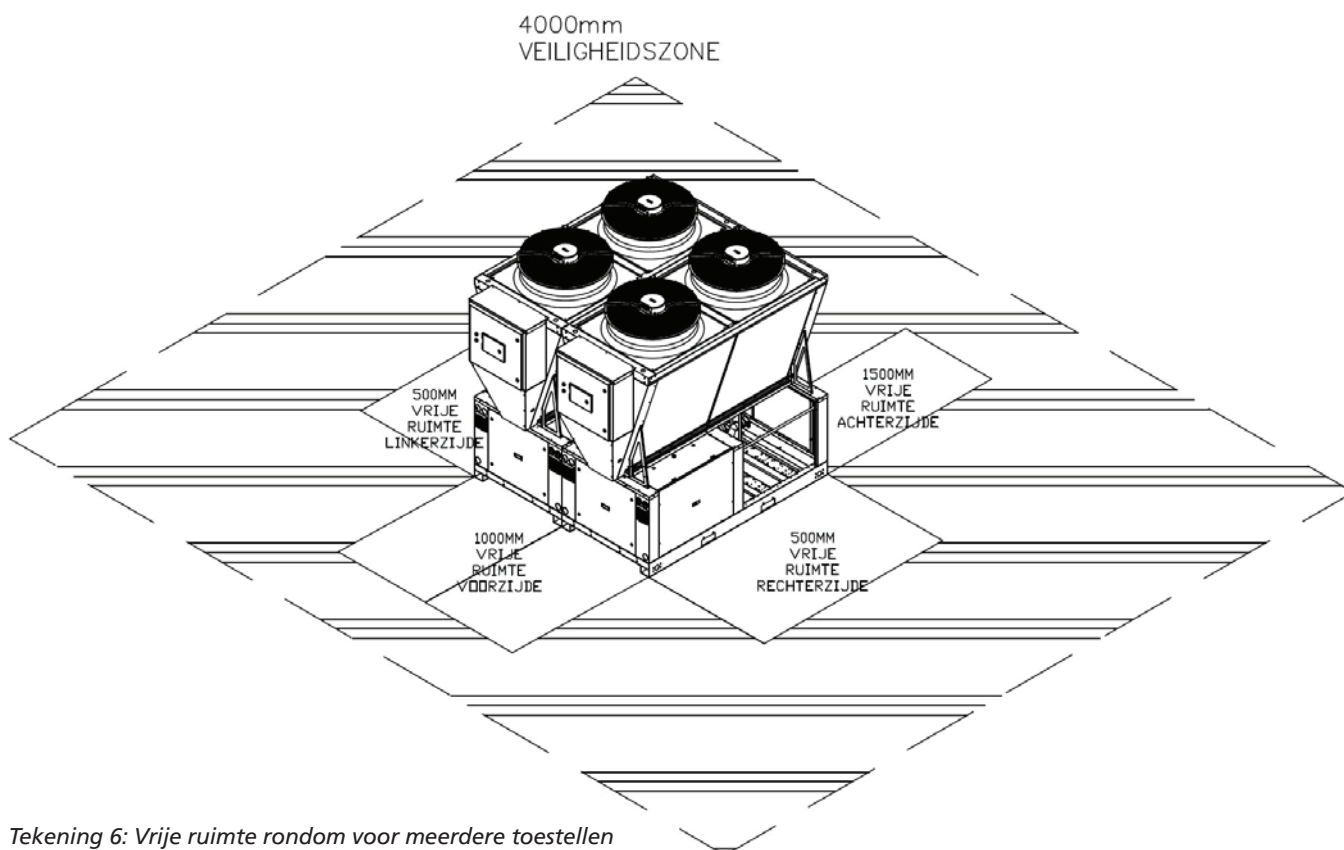
Tekening 4: Positie van de bovenste beugel

Vrije ruimte om de warmtepomp

De Enevator Air Altus lucht/water-warmtepompen hebben een minimale vrije ruimte rondom nodig om de ventilator die bovenop de unit is gemonteerd in staat te stellen voldoende lucht aan te zuigen. Deze lucht wordt aangezogen door de warmtewisselaar (verdampelaar) die aan beide zijden van de unit is gemonteerd. De vrije ruimte voorkomt ook recirculatie van afvoerlucht die operationele problemen kan veroorzaken.



Tekening 5: Vrije ruimte rondom voor een enkel toestel



Tekening 6: Vrije ruimte rondom voor meerdere toestellen

Veiligheidszone

De toestellen maken gebruik van koudemiddel R290. Dit is een koudemiddel met classificatie A3, hoog ontvlambaar en niet giftig.

Onze toestellen voldoen aan alle veiligheidsrichtlijnen voor deze koudemiddelen, maar daarnaast moeten installaties met ontvlambare koudemiddelen geïnstalleerd worden in overeenstemming met EN378-3. Dit garandeert dat de installatie veilig is en dat er in het onwaarschijnlijke geval van een koudemiddel geen gevaarlijke situatie kan ontstaan.

Wij adviseren U daarom om voor elke installatiesituatie een lokale risicoanalyse en -classificatie volgens EN378-1 uit te voeren.

Rondom het toestel is een ATEX-veiligheidszone 2 van vier meter te voorzien:

- Hierin mogen geen vonk of andere ontstekingsbronnen aanwezig zijn.
 - Bijvoorbeeld geen schakelkasten, schakelaars, relais, veerlichting etc.Uitzonderingen hierop zijn ATEX gecertificeerde componenten.
- R290 is zwaarder dan lucht waardoor het zich verzamelt op het laagste punt. Er mogen daarom ook geen gebouwopeningen aanwezig zijn. Denk aan:
 - Te openen ramen, deuren, luiken, lamellendeuren
 - Ontluchttingsopeningen
 - Ventilatie,
 - Riool afvoeren etc.
- Deze zone is geen voetgangerszone. In een omgeving met open toegang, moet daarom een geschikt veiligheidshek rond de units worden geplaatst zodat toegang voor personen zonder de juiste autorisatie/kwalificatie wordt voorkomen.
 - Bij toepassing van een hekwerk of een geluidsscherm moet voldoende afstand t.o.v. de toestellen worden aangehouden voor service- en onderhoudswerkzaamheden.
 - De vrije luchtstroom rondom de toestellen mag niet negatief worden beïnvloed, zie afbeeldingen 5 en 6.

Gebouw en/of gebouwmuren mogen op een afstand minder dan 4 meter staan, maar alleen als er geen gebouwopeningen binnen deze zone aanwezig zijn. Bovenstaande lijst is niet volledig, maar moet gezien worden als een indicatie van wat is toegestaan.

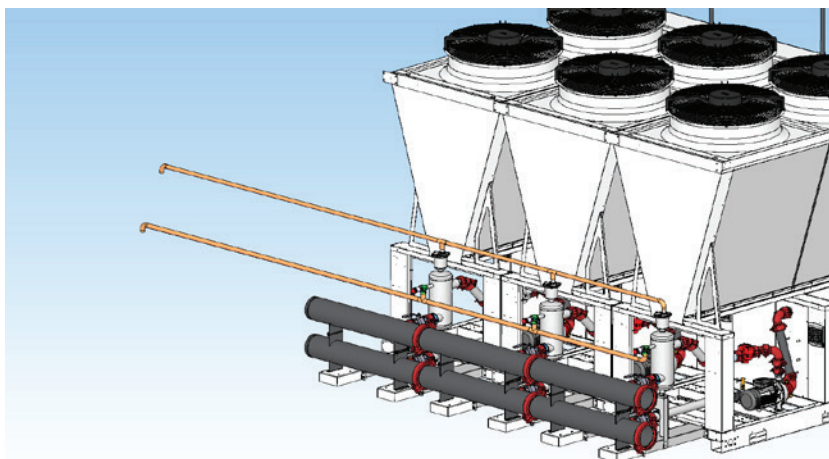
Neem voor verder advies contact op met de technische ondersteuning van A.O. Smith.

Hydraulische installatie

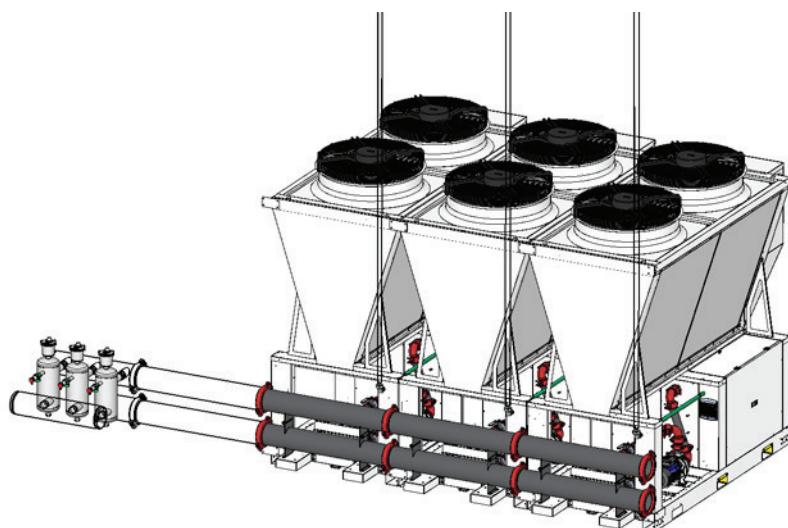
Er moet voorkomen worden dat propaan via het watercircuit het gebouw kan binnendringen in het onwaarschijnlijke geval van een lekkage in de warmtewisselaar/condensator van de warmtepomp.

Om te voldoen aan EN 378-3 zijn er meerdere mogelijkheden.

1. Installatie van een automatisch ontluchtingssysteem (ontgasser) met overdrukventiel bij de warmtepomp
LET OP:
 - a) Dit zijn geen normale ontluchters en speciaal voor deze toepassing ontworpen.
Ze moeten in staat zijn om meer dan 90% koudemiddel af te vangen bij de eerste passage. Wij kunnen ontgassers die afgestemd zijn op de massastroom van deze toestellen meeleveren.
 - b) Ontgassers kunnen geïnstalleerd worden tussen toestel en aansluitleidingen (afbeelding 7) of op afstand van de toestellen (afbeelding 8)
 - c) Als ontgassers binnen 2m van de warmtepomp worden geïnstalleerd dan moeten aflaat van ontluchters en overdrukventiel van de warmtepomp worden weggeleid tot minimaal 2m. Aflaat van ontluchters mogen worden samengevoegd, dat geldt ook voor de overdrukventielen.
 - d) De omgeving van de aflaat is ook een ATEX-zone 2
2. Installatie van een extra platenwisselaar buiten het gebouw of in een installatieruimte gecombineerd met overstortventiel buiten het gebouw in ATEX zone 2.
 - a) Voor tapwatersystemen, waar al een extra platenwisselaar wordt toegepast, is dit de meest voor de hand liggende oplossing.
 - b) Als de installatie van een ontgasser problematisch is kan eventueel voor deze optie worden gekozen.
 - c) Nadeel hiervan kan zijn dat dit gepaard gaat met hogere kosten (Platenwisselaar en extra pomp) en een lager systeemrendement.



Tekening 7: Ontgassers tussen toestellen en aansluitleidingen gemonteerd



Tekening 8: Ontgassers op afstand van de toestellen gemonteerd

Lekdetectie

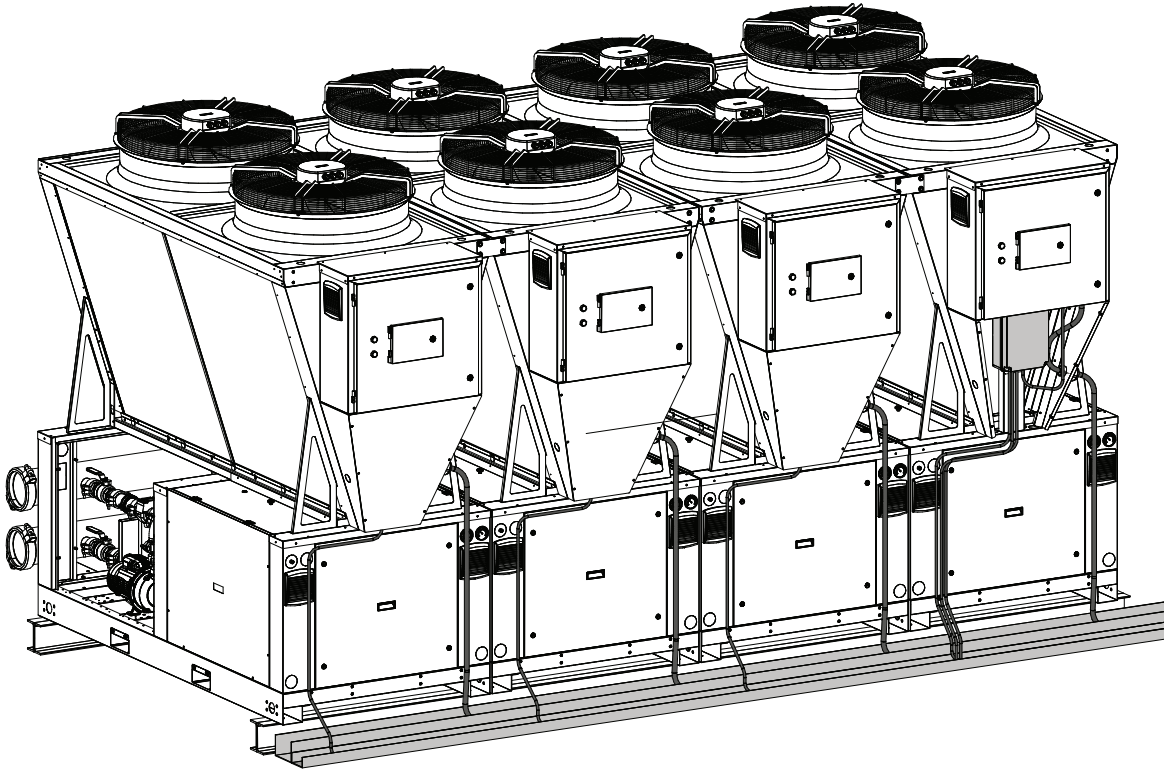
De toestellen zijn voorzien van koudemiddel lekdetectie met alarmuitgang. Bij meerdere toestellen moet deze alarmuitgang tussen toestellen doorgelust worden om te voorkomen dat de andere toestellen in bedrijf komen bij een koudemiddellekkage.

Locaties in de buurt van de kust

Als de warmtepompen binnen 2 km van de kust moeten worden geplaatst, moet de unit worden besteld met een warmtewisselaar die is behandeld om ervoor te zorgen dat er geen voortijdige zoutwatercorrosie optreedt. Artikelnummer 0338022.

Meerdere units plaatsen

Enevator Air Altus kan worden geïnstalleerd in een cascade van maximaal tien modules. Elke module wordt naast elkaar geplaatst zonder extra vrije ruimte tussen de units. Zie tekening 9 en 10 voor details.



Tekening 9: Toestellen zij aan zij

Geluidsvermogen en -druk

Tabel 7: Geluidsvermogen en druk

Octaafbanden (hz)								Lw	Lp1	Lp10
63	125	250	500	1k	2k	4k	8k			
db	db	db	db	db	db	db	db	db	db	db
43	51	69	76	79	84	76	63	85.5	68.3	54.6

Tabel 8: Geluidsvermogen bij meerdere toestellen in cascade.

Number of modules	Lp1	Lp10
	db	db
1	68,3	54,6
2	87,6	55,6
3	89,1	56,8
4	90,1	57,8
5	68.3	54.6

Number of modules	Lp1	Lp10
	db	db
6	91,7	59,1
7	92,3	59,6
8	92,8	60
9	93,3	60,3
10	93,7	60,7

Lw: Geluidsvermogen volgens ISO3744

Lp: Geluidsdruk op 10m, vrije veld, volgens ISO3744

Er zijn extra stille ventilatoren beschikbaar die het geluidsvermogen verminderen. Indien gemonteerd inclusief de geluidsdempende compressorbehuizing en zijn de geluidsvermogensniveaus zoals hieronder.

Tabel 9: Het geluidsvermogen met optionele geluidsarme ventilatoren gecombineerd met geluidsdempende isolatie bij de compressoren

Octaafbanden (hz)								Lw	Lp10
63	125	250	500	1k	2k	4k	8k		
db	db	db	db	db	db	db	db	db	db
71,8	72,2	70,7	75,6	76,1	71.8	66,3	56,4	81,1	50,3

Lw: Geluidsvermogen volgens ISO9613-2

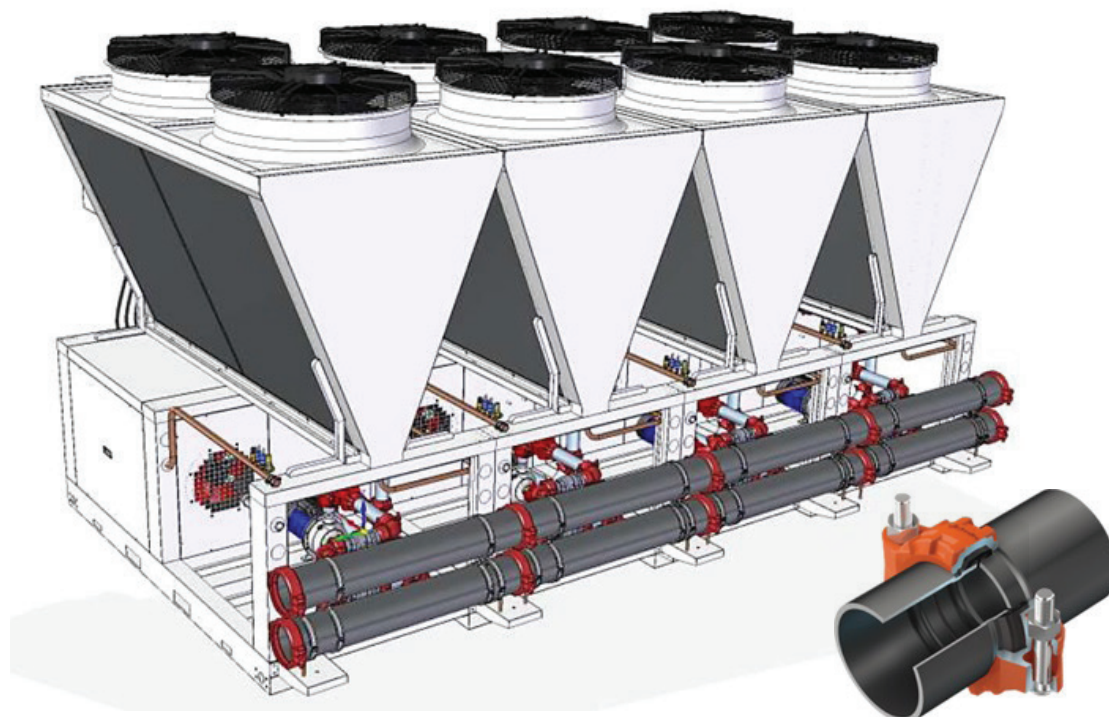
Lp: Geluidsdruk op 10m, vrije veld, volgens ISO9613-2

Dimensionering en debieten van leidingen

Het leidingwerk moet altijd worden gedimensioneerd op de in onderstaande tabel weergegeven debieten welke passen bij een deltaT van 5K. Dit resulteert in grotere leidingen in vergelijking met een traditioneel 20k systeemontwerp.

Enevator Air Altus wordt geleverd met een ingebouwde enkele primaire pomp die is ontworpen om het juiste debiet over de warmtewisselaar te leveren. Het leidingwerk in de unit bevat een terugslagklep om te voorkomen dat CV-water terugstroomt naar een warmtepomp die niet in bedrijf is. (indien deze deel uitmaakt van een cascade).

Enevator Air Altus wordt geleverd met een verdeler voor een gemakkelijke installatie. Deze kan naar wens links of rechts worden geplaatst. Het leidingwerk wordt met 2" victaulic koppelingen aangesloten op de warmtepomp(en).



Tekening 10: Leidingwerk aan de achterzijde van gecascadeerde toestellen

Ontwerpdebieten moeten worden berekend afhankelijk van de functie van het systeem:

Tabel 10: Ontwerpdebieten

Stelsel type	Debiet ltr/sec	Pomp opvoerhoogte kPa	Drukval WP kPa	Beschikbaar kPa
Alleen verwarmen	3	95	27,4	67,6
Alleen tapwater	4,6	95	45,4	49,6
Verwarmen en tapwaterbereiding	4,6	95	45,4	49,6
Koeling	3,2	95	21,8	73,2

Dimensionering buffervat

Enevator lucht/water warmtepompen hebben een bepaald systeemvolume nodig om een probleemloze werking te garanderen en om het aantal starts en dus slijtage aan de compressor te verminderen. In de praktijk zal bij de meeste installaties een buffervat nodig zijn. Het minimale systeemvolume zal:

- Voorkomen dat de unit gaat draaien tijdens lage vraag
- Zorgt ervoor dat de unit kan ontdooien zonder de warmte die beschikbaar is voor het systeem te beïnvloeden.

Minimale vereiste waterinhoud

Het buffervat moet als volgt worden gedimensioneerd:

kW vermogen van de cascade * 20 liter / aantal compressoren in de cascade

A.O. Smith kan voorzien in een geschikt buffervat, afhankelijk van het vermogen wat de Enevator-units leveren. Over het algemeen is het volume afgestemd op het vermogen van het toestel bij een omgevingstemperatuur van 2°C. Meerdere units geleverd met cascaderегeling hebben geen substantieel grotere buffer nodig vanwege het aantal compressoren in de cascade. Daarom is voor deze toestellen een buffer-volume van 1000ltr afdoende.

Tapwatervoorziening

Enevator Air Altus kan warm water leveren tot 70°C. Hiermee kunnen tapwatertemperaturen tot 65°C worden behaald. Over het algemeen wordt tapwater geleverd door een speciaal ontworpen A.O. Smith laadsysteem bestaande uit platenwisselaar, pompen en voorraadvat(en) welke geselecteerd worden op basis van het vereiste debiet, delta T en slechts 2 k temperatuurdaling tussen de primaire en secundaire zijde van de plaat. (Zie tekening 12)

De platenwisselaar moet worden gedimensioneerd op basis van het vermogen in de zomermaanden om te profiteren van het extra beschikbare vermogen. Voor systemen waarbij hogere temperaturen van tapwater nodig zijn i.v.m. legionella is aanvullende verwarming in de vorm van een elektrisch element in het voorraadvat noodzakelijk. Als de Enevator Air alleen tapwater levert, dan fungeert het tapwater-voorraadvat ook als buffervat.

Zie tekening 12.

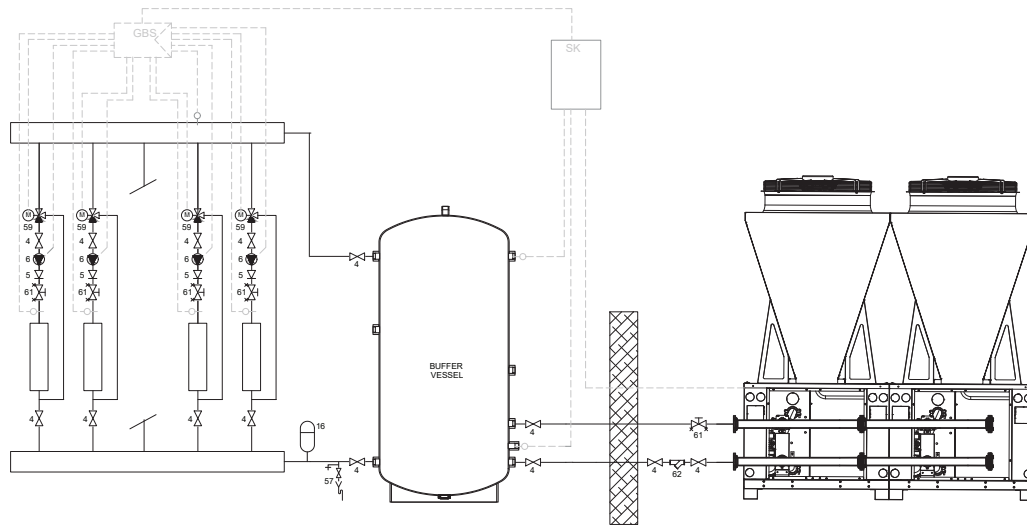
Systeemregeling

Tapwatersystemen zijn vaak complexe systeem. A.O. Smith kan voorzien in schakelkasten en regelingen die speciaal ontwikkeld zijn voor warmteopwekking en tapwatersystemen. De regelingen sturen warmtepompen, actoren, pompen en eventuele booster of backup voorzieningen aan.

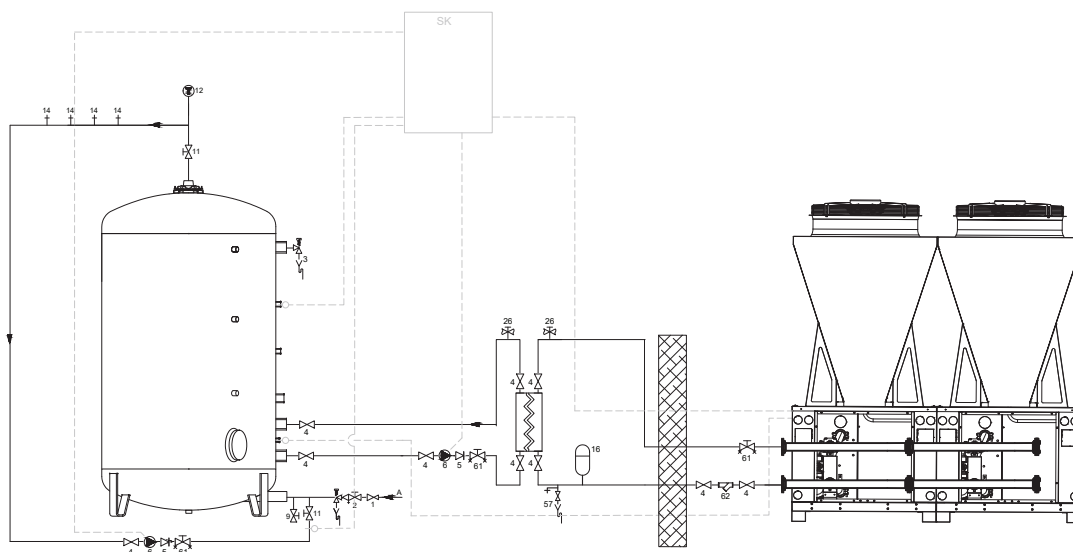
De regelingen zijn voorzien van afstandsbeheer en kunnen indien gewenst gekoppeld worden met een bovenliggend gebouwbeheersysteem. Voor meer informatie neem contact op met onze regionale salesengineer.

Standaard principeschema's

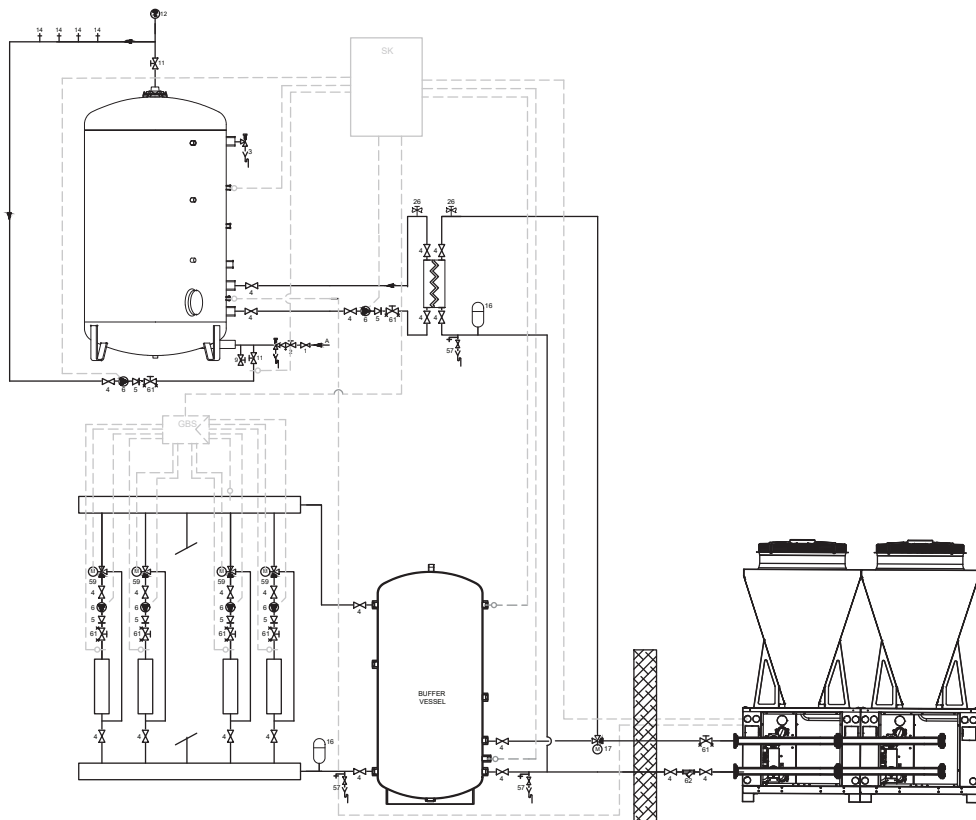
Dit gedeelte bevat enkele concept principeschema's voor het Enevator Air Altus assortiment. Deze tekeningen mogen niet worden gebruikt voor gedetailleerd ontwerp, maar kunnen door het ontwerpteam worden gebruikt om hun eigen installatietekeningen te maken.



Tekening 11: Enevator Altus voor ruimteverwarming

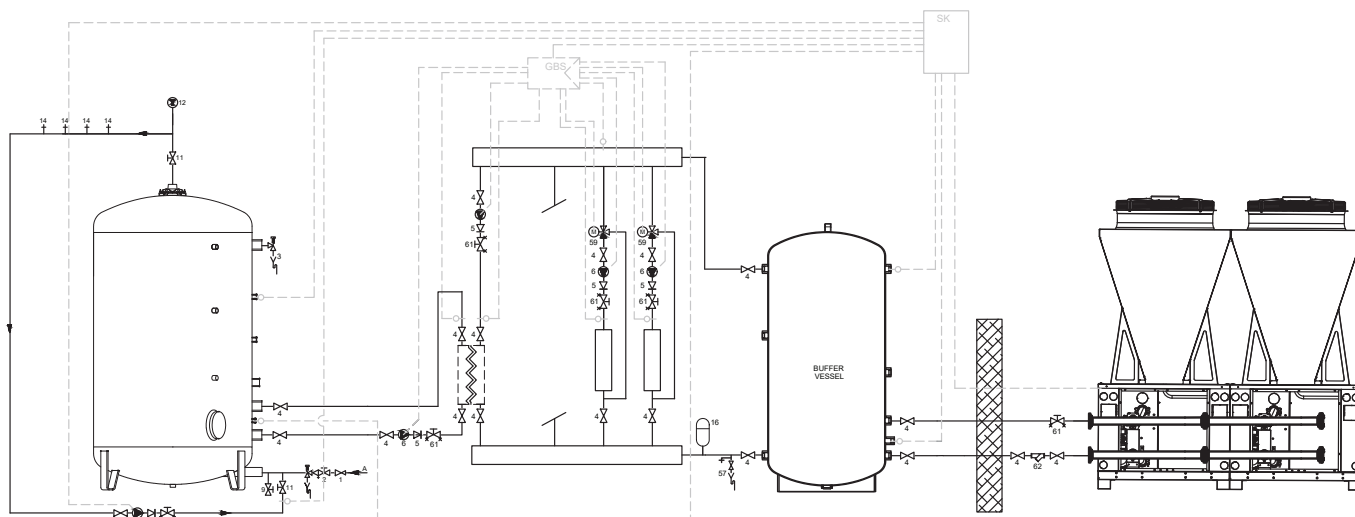


Tekening 12: Enevator Altus voor tapwaterbereiding



Tekening 13a: Enevator Altus voor ruimteverwarming en tapwaterbereiding*

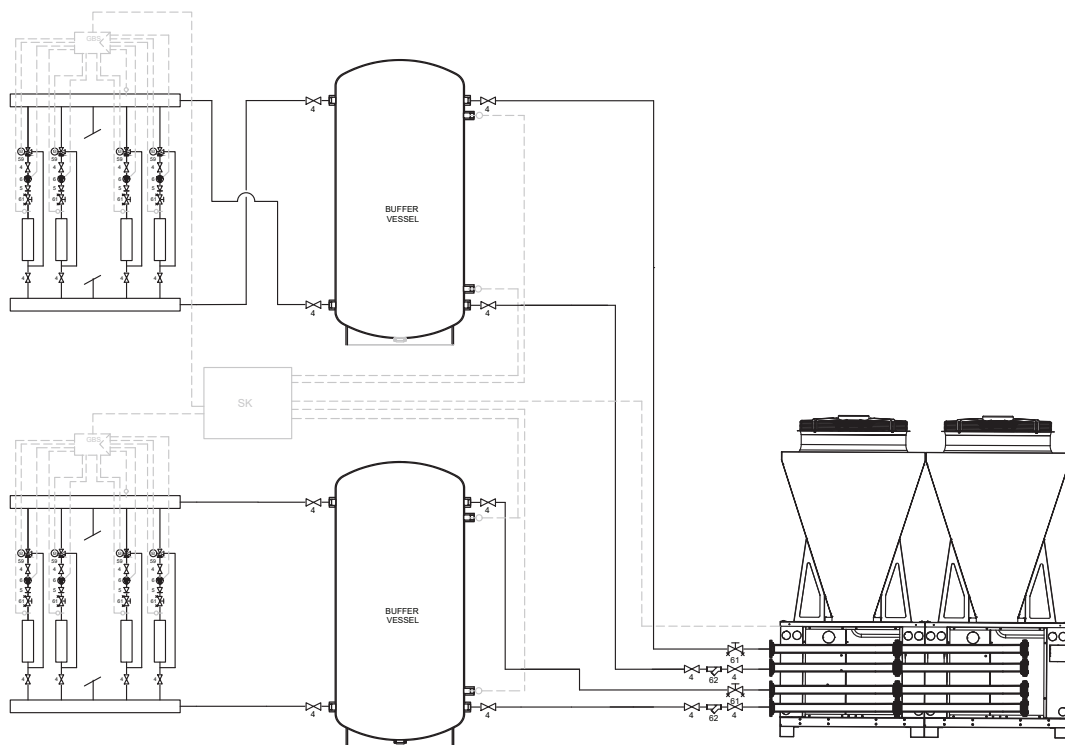
* Dit schema is alleen te gebruiken indien de laadtijd voor tapwater geen comfort problemen oplevert voor de ruimteverwarming



Tekening 13b: Enevator Altus alternatieve oplossing voor tapwaterbereiding*

*Gelijktijdig ruimteverwarming en tapwaterbedrijf

Let op: de ingebouwde pomp heeft voldoende opvoerhoogte beschikbaar om warmte rechtstreeks aan de buffer te leveren, zoals weergegeven in tekening 13. Indien het leidingwerk tussen de Enevator Air Altus-cascade en het buffervat erg lang is, kan een extra verdeler met pomp nodig zijn.



Tekening 14: Enevator Altus 4-pijps variant voor verwarmen en koelen

Hulp bij installatie

Inbegrepen in de kosten van ieder Enevator toestel is de inbedrijfname en begeleiding door onze applicatie engineer. Dit zorgt ervoor dat het systeem correct is geïnstalleerd en geeft de eindgebruiker zekerheid doordat het toestel inbedrijfgenomen wordt door de fabrikant. Nadat bestellingen zijn geplaatst, neemt de applicatie engineer contact op met de installateur.

- **Technische begeleiding**

De applicatie engineer draagt zorg voor de technische informatievoorziening tijdens de planning en bouwfase. Hij is telefonisch en/of per mail beschikbaar voor vragen en technische ondersteuning.

- **Een pre-inbedrijfname**

Tijdens dit bezoek wordt de voortgang gecontroleerd en bekeken of de installatie voldoet.

Eventuele onduidelijkheden worden besproken en als er voor inbedrijfname aanpassingen noodzakelijk zijn worden hierover afspraken gemaakt.

- **Inbedrijfname bezoek**

Na de inbedrijfname ontvangt de installateur een gedetailleerd rapport.

Elektrische aansluitingen

Alle modellen hebben een driefase voeding nodig met standaard elektrische vereisten volgens tabel 11.

Tabel 11: Elektrische vereisten

Elektrische gegevens		
Voedingsspanning	Ph/V/Hz	3/400/50.0
Maximum spanning	V	440
Minimum spanning	V	360
Maximaal opgenomen vermogen	kW	44.1
Maximum ingangsstroom	A	79.3
Piekstroom	A	231
Opgenomen vermogen in standby	kW	0.100

Aantal gecascadeerde toestellen		1	2	3	4	5	6	7	8	9	10
Kabeldoorsnede	mm	25	70	120	150	2x120	2x150	2x 150	2x 185	3x 150	3x 185
PE doorsnede	mm	16	50	70	95	2x 70	2x 95	2x 95	2x 120	2x 120	2x 150



Kabeldoorsnedes worden alleen getoond voor algemene planning, een gekwalificeerd elektrotechnisch ingenieur moet de vereiste kabel controleren en dimensioneren voordat het werk op locatie begint.

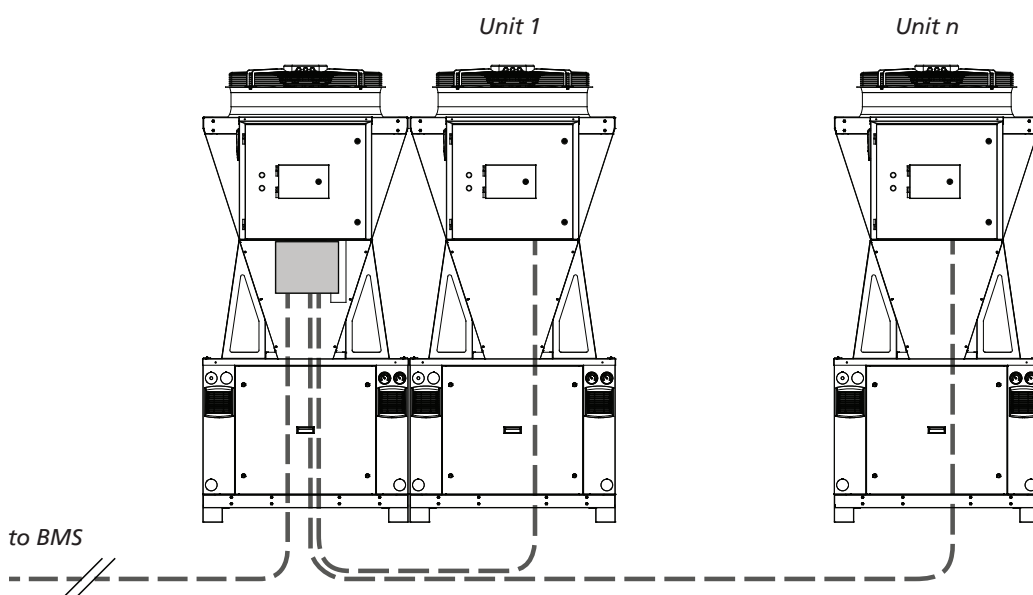
Elke unit binnen de cascade moet zijn eigen specifieke spanningsverzorging en veiligheidsvoorzieningen hebben.

Er moeten voorzieningen worden getroffen om het toestel spanningsloos te maken d.m.v. een werkschakelaar in de nabijheid van de warmtepomp. Als de warmtepomp op enige afstand van de technische ruimte moet worden geplaatst, moet er ook een enkel weerbestendig 230V-stopcontact (geschikt voor ATEX zone 2) worden aangebracht om de inbedrijfname en toekomstig onderhoud van de unit te vergemakkelijken. Optioneel is er een soft-starter beschikbaar die de inschakelstroom met +/- 40% reduceert.

Beschikbare elektrische toebehoren:

Op alle modellen is een cascaderегeling standaard geïntegreerd, om de toestellen onderling te verbinden wordt er een aansluitmodule meegeleverd.

De bekabeling tussen toestellen en aansluitmodule moet van goede kwaliteit ethernetkabels zijn, de kabels mogen niet in dezelfde kabelgoot lopen als de voedingsbedrading..



Tekening 15: Cascade bedrading

Het is aan te raden om de cascade aansluitmodule te installeren op één van de twee buitenste toestellen. Bij verwijdering van een van de toestellen hoeft hierdoor de netwerkbekabeling niet geheel of gedeeltelijk opnieuw te worden aangelegd.

Alle voedingskabels en datakabels moeten fysiek van elkaar worden gescheiden door middel van aparte kabelgoten om verstoring van de data overdracht tussen units en de cascaderегeling te voorkomen.



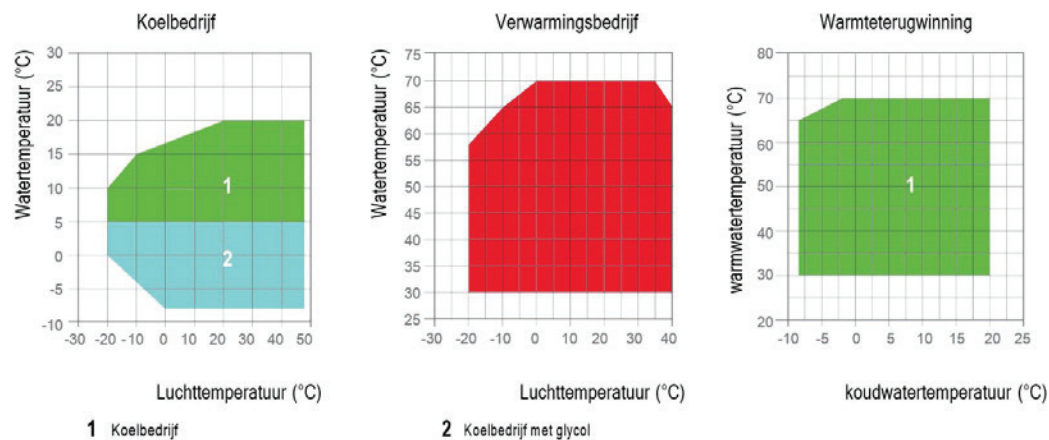
Tekening 16: Cascade aansluitmodule met ethernet bekabeling

Koeling

Enevator Air Altus kan ook worden gebruikt voor koeling. De standaard 2-pijps units kunnen zonder verdere aanpassingen zowel verwarmen als koelen.

Gegevens over koeling zijn beschikbaar in het gedeelte *Technische details*.

Er zijn 4-pijps units beschikbaar die gelijktijdig kunnen verwarmen en koelen waarbij gebruik wordt gemaakt van warmteterugwinning wat resulteert in een zeer hoge COP. Fysieke afmetingen blijven gelijk.



Tekening 17: Operationele limieten 4-pijps toestel

Contact Nederland



GENERAL SALES MANAGER

Maikel Geerlings
T: 040 - 294 2595
E: mgeerlings@aosmith.com



SALES ENGINEER NOORD-WEST NEDERLAND

Ronald Batenburg
M: 06 - 5329 9819
E: rbatenburg@aosmith.com



SALES ENGINEER NOORD-OOST NEDERLAND

Klaas Oenema
M: 06 - 5534 0694
E: koenema@aosmith.com



SALES ENGINEER ZUID-NEDERLAND

Arjan van Vreede
M: 06 - 5311 8972
E: avvreede@aosmith.com



Contact België



WARMTEPOMP SPECIALIST

Wim Ros
M: +32 (0)484 22 07 40
E: wros@aosmith.com

